

Техническая информация
Technical Data Sheet



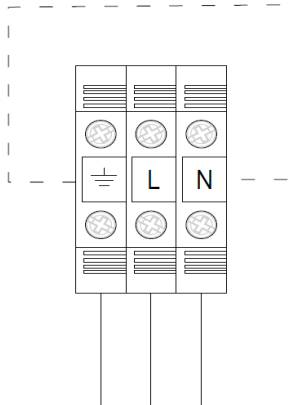
Описание	Description
<p>- Умное однофазное зарядное устройство для подключения электрических или гибридных автомобилей, мотоциклов и велосипедов.</p> <p>- Привлекательный дизайн, простота в обращении и легкость установки в основном в гаражах учреждений сферы услуг: гостиниц, больниц, торговых центров, общественных паркингов, фирм с собственным автопарком и т.п.</p> <p>- Оснащено модулятором нагрузки, который учитывает потребление станции/жилища и настраивает требования мощности для достижения наибольшей подзарядки за минимальный отрезок времени, не превышая мощность, предусмотренную контрактом с электрокомпанией. Модулятор нагрузки в устройствах VIARIS COMBI + с двумя выходами распределяет имеющуюся энергию между обоими выходами.</p> <p>- Ограничение максимального напряжения с помощью регулятора или приложения.</p> <p>- Детектор тока утечки в постоянном токе для защиты людей.</p> <p>- Модели с соединительным кабелем или со встроенной розеткой. Режим зарядки Mode 3 (высокая степень коммуникации).</p> <p>- Имеется соединительный кабель с разъемом Type 1 или Type 2, согласно EN 62196.</p> <p>- Активация касанием / RFID.</p> <p>- Связь по сети Wi-Fi и Ethernet.</p> <p>- Программирование по времени.</p> <p>- С мобильного приложения VIARIS можно контролировать мощность, просматривать историю потребления, настраивать график подзарядки, чтобы воспользоваться наиболее дешевыми тарифом на электричество в зависимости от времени суток.</p> <p>- Удаленное обновление прошивки.</p> <p>- Оповещения по мобильному телефону.</p> <p>- Светодиодные индикаторы состояния VIARIS COMBI + и режима зарядки электромобиля.</p> <p>- Прочный и устойчивый к ударам корпус из поликарбоната со степенью защиты IK10 и высокой температурой деформации.</p> <p>- Степень защиты IP54.</p> <p>- Порт USB (внутренний).</p> <p>- Связь RS-485 по протоколу MODBUS.</p> <p>- Поддержка стандартных протоколов MQTT, HTTP и OCPP 1.6 с хранением данных в облаке позволяет удаленно контролировать и мониторить систему зарядки и облегчает интеграцию с другими платформами управления.</p> <p>В дополнение к стандартной комплектации могут быть добавлены следующие опции:</p> <p>- Устройства электрозащиты от временных и внезапных сверхнапряжений, магнитотермической и дифференциальной прерыватели (согласно ITC- BT-52).</p> <p>- Дополнительный выход с кабельным соединением Type 1 или Type 2 или с розеткой Type 2 или Schuko.</p> <p>- Счетчик энергии с сертификатом MID одобренный для управления затратами на использование.</p> <p>- Интеграция в систему SPL-ORBIS.</p> <p>- RFID-карты (5 штук).</p> <p>- Платформа управления VIARIS</p>	<p>- Single phase smart charger suitable for electrical cars, motorcycles, bicycles or plug-in hybrid vehicles.</p> <p>- Attractive design, easy operation and trouble free installation mainly in garages in the tertiary sector: hotels, hospitals, shopping centers, public car parks, companies with fleets of vehicles, etc.</p> <p>- Includes a charge modulator monitors the installation/home's energy consumption and adjusts power demand to optimise the highest charge within the shortest possible period without exceeding the supply capacity. On the two-outlet VIARIS COMBI + versions, the charge modulator distributes the available power between both outlets.</p> <p>- Maximum current limitation available via a selector switch or App.</p> <p>- Residual direct current detector to protect people.</p> <p>- Tethered lead or socket outlet models are available. Charge Mode 3 (high communication level).</p> <p>- Connecting cord available with Type 1 or Type 2 connector to EN 62196.</p> <p>- Activation Tactile sensor / RFID.</p> <p>- Wi-Fi and Ethernet communication.</p> <p>- Time schedule programming.</p> <p>- Power output control, energy consumption monitoring and charging time scheduling functions—to benefit from time-of-day electricity tariffs—conveniently available via APP VIARIS with a smartphone.</p> <p>- Remote firmware updates.</p> <p>- Mobile phone notifications.</p> <p>- LED lamps provide VIARIS COMBI + state and vehicle charge progress indication.</p> <p>- PC enclosure with IK10 high strength and high heat distortion temperature.</p> <p>- IP54 degree of protection.</p> <p>- USB port (inside).</p> <p>- RS-485 comunicatio MODBUS protocol.</p> <p>- These charging stations use the standard MQTT, HTTP and OCPP 1.6 communication protocols with cloud storage, enabling remote control and display of the charging system and facilitating, in turn, integration into other management platforms.</p> <p>May be upgraded with the following accessories:</p> <p>- Protections against temporary and transient overvoltages, magnetothermic and differential circuit breakers (to ITC-BT-52).</p> <p>- Additional tethered outlet with Type 1 or Type 2 connector, or additional Type 2 or Schuko socket outlet.</p> <p>- MID certified energy meter, approved for expenditure management.</p> <p>- System integration SPL-ORBIS.</p> <p>- RFID card (5 units).</p> <p>- VIARIS Management platform.</p>
Применения	Area of application
<p>Подзарядка электрических транспортных средств как в жилых зданиях (гаражах частных домов или жилых комплексов), так и зданиях сферы услуг (гаражах офисных зданий, торговых центров, больниц, компаний и т. д.)</p>	<p>Electric vehicle charging both in residential installation (single family home or community garages) and in tertiary installation (office garages, shopping centres, hospitals, corporate car parks, etc.)</p>

Модели Models	Мощность Power	7,4 кВт 32 А 7.4 kW 32 A	
		С соединительным кабелем With flexible cable	С розеткой With Socket outlet
Розетка / Кабель Socket outlet / Connector		Type 1	Type 2
Технические характеристики Technical data			
Питание Power supply		230 В переменного тока 230 V ac	
Номинальная частота Nominal frequency		50 Гц 50 Hz	
Собственное потребление Power consumption		4 Вт (13 ВА) в режиме ожидания 11 Вт (15 ВА) во время зарядки 4 W (13 VA) stand by 11 W (15 VA) in charge function	
Тип выхода Outlet type		EN 62196-2 Type 1	EN 62196-2 Type 2
Режим зарядки Charging mode		Mode 3 в соответствии с EN 61851-1 Mode 3 according to EN 61851-1	

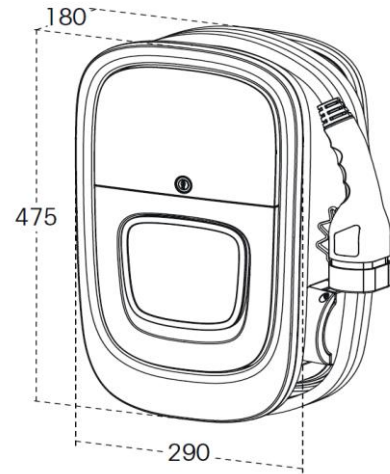
DTBAP2FT001 - 02_05/2021

Световой индикатор <i>Luminous indicator</i>	Да, состояние зарядки устройства и автомобиля <i>Yes, station and vehicle charging state indicator</i>	
Модулятор нагрузки <i>Load supervision and control</i>	Да <i>Yes</i>	
Связь по сети Wi-Fi <i>Wi-Fi</i>	Да (802.11 b/g/n) <i>Yes (802.11 b/g/n)</i>	
Связь RS485 <i>RS485 communication</i>	Да <i>Yes</i>	
Протоколы связи <i>Communication protocols</i>	MQTT, OCPP 1.6, HTTP	
Ограничение времени подзарядки <i>Time programming control</i>	Да <i>Yes</i>	
Считыватель RFID <i>User identification (RFID)</i>	Да (считывающее устройство NFC 13,56 МГц, поддерживающее протоколы ISO / IEC14443A / 14443B ISO / IEC15693 и Felica) <i>Yes (NFC reader 13.56 MHz compatible with ISO / IEC14443A / 14443B ISO / IEC15693 and Felica protocols)</i>	
Сенсорный датчик для активации/деактивации <i>ON/OFF touch sensor</i>	Да <i>Yes</i>	
Тип подключения <i>Connection type</i>	Тип C - согласно EN 61851-1 <i>Case C according to EN 61851-1</i>	Тип A и B2 - согласно EN 61851-1 <i>Case A and B2 according to EN 61851-1</i>
Количество розеток <i>Number of socket-outlets</i>	Смотреть Опции <i>See options</i>	
Устройства электрозащиты <i>Electrical protections</i>	Детектор утечки напряжения с постоянной составляющей (RDC-DD) <i>Residual Direct Current Detector (RDC-DD)</i>	
Встроенные устройства электрозащиты <i>Integrated electrical protections</i>	Смотреть Опции <i>See options</i>	
Измерение потребления электричества во время подзарядки <i>Measure electricity consumption recharge</i>	Да (Класс A) с опцией счетчика MID <i>Yes (Class A) with option MID energy meter</i>	
Подключение по сети Ethernet <i>Ethernet communication</i>	Да <i>Yes</i>	
Связь 3G <i>3G communication</i>	Смотреть Опции <i>See options</i>	
Материал корпуса <i>Casing material</i>	Высокопрочный поликарбонат <i>PC high strenght</i>	
Изоляция корпуса <i>Casing Lock</i>	Да, на ключ <i>Yes, with key</i>	
Класс безопасности <i>Class of protection</i>	Класс II (изолирующий корпус) <i>Class II (insulating case)</i>	
Степень защиты <i>Degree of protection</i>	IP54 согласно EN 60529 <i>IP54 according to EN 60529</i>	
Степень механической защиты <i>Degree of mechanical protection</i>	IK10 согласно EN 62262 <i>IK10 according to EN 62262</i>	
Степень защиты разъема соединительного кабеля <i>Degree of protection connector of flexible cable</i>	IP44 согласно EN 60529 (штекер) IP54 согласно EN 60529 (с защитным колпачком) <i>IP44 according to EN 60529 (plugged in) IP54 according to EN 60529 (with protective cap)</i>	
Монтаж <i>Mounted</i>	Для крепления на стену <i>Wall surface</i>	
Подключения <i>Connection</i>	Винтовая клемма на DIN-рейке <i>Screw terminal on DIN rail</i>	
Поперечное сечение проводника <i>Terminal size for cable</i>	16 мм ² 16 mm ²	
Максимальное усилие затяжки болтов <i>Maximum torque for the screws</i>	от 2 до 4 Нм <i>2 to 4 Nm</i>	
Диапазон рабочих температур <i>Operating temperature</i>	от -30 °C до +50 °C <i>-30 °C to 50 °C</i>	
Температура при транспортировке и хранении <i>Storage temperature</i>	От -30 °C до 60 °C <i>-30 °C to 60 °C</i>	
Относительная влажность <i>Relative humidity</i>	95 %	
Вес нетто <i>Net weight</i>	около 8,5 кг. (в зависимости от модели) <i>8.5 kg approx. (according to models)</i>	

Схема подключения
Wiring diagram



Внешние размеры
Overall dimensions



Дополнительный выход
Additional outlet

Мощность выхода
Outlet power

ДОПОЛНИТЕЛЬНЫЙ ВЫХОД
Additional Outlet

Код
Code:

Мощность выхода Outlet power	Соединительный кабель	ДОПОЛНИТЕЛЬНЫЙ ВЫХОД Additional Outlet	Код Code:
7,4 кВт 32А 7,4 kW 32А	Соединительный кабель 5 м <i>Flexible cable 5 m</i>	Тип 1 EN 62196-2 (SAE J1772) Режим зарядки Mode 3 <i>Type 1 EN 62196-2 (SAE J1772) Mode 3 charging</i>	OB94P2 - 1 - - -
	Соединительный кабель 5 м <i>Flexible cable 5 m</i>	Тип 2 EN 62196-2 Режим зарядки Mode 3 <i>Type 2 EN 62196-2 Mode 3 charging</i>	OB94P2 - 2 - - -
	Соединительный кабель 10 м <i>Flexible cable 10 m</i>	Тип 2 EN 62196-2 Режим зарядки Mode 3 <i>Type 2 EN 62196-2 Mode 3 charging</i>	OB94P2 - A - - -
	Розетка	Тип 2 EN 62196-2 Режим зарядки Mode 3 <i>Type 2 EN 62196-2 Mode 3 charging</i>	OB94P2 - B - - -
		Тип 2 с заглушкой EN 62196-2 Режим зарядки Mode 3 <i>Type 2 with shutter EN 62196-2 Mode 3 charging</i>	OB94P2 - C - - -
		Socket-outlet	Schuko (CEE 7/4 Type F) Режим зарядки Mode 1 и 2 <i>Schuko (CEE 7/4 Type F) Mode 1 and 2 charging</i>

ПРИМЕЧАНИЕ: Повышение выходной мощности не приводит к увеличению номинальной мощности зарядного устройства.

Устройства электрозащиты

Electrical protections

Устройство электрозащиты в сборе в соответствии с Техническим Руководством по применению ITC-BT 52 (*Включают в себя 1+2+3+5+6 с автоматическим сбросом, позволяющие переключать новые умные счетчики)

Устройство электрозащиты в сборе в соответствии с Техническим Руководством по применению ITC-BT 52 (*Включают в себя 1+2+3+5+6 /5+6 с автоматическим сбросом, позволяющие переключать новые умные счетчики)

Магнитотермическое + дифференциальное устройство электрозащиты (*Включают в себя 1+5+6)

Устройства электрозащиты в сборе 32 А однофазная
Код: OB94P2 - - 5 - -
Code:

Устройства электрозащиты в сборе 32 А однофазная
Код: OB94P2 - - G - -
Code:

Магнитотермическое устройство электрозащиты + Дифференциальное однофазное
Код: OB94P2 - - 9 - -
Code:

Магнитотермическое + дифференциальное независимое устройство электрозащиты на каждом выходе (*Включают в себя 1+5+6 / 1+5+6)

Детектор дифференциального тока в постоянном токе (RDC-DD) (*Включает 6), (включен в серийную комплектацию)

Магнетическое устройство электрозащиты + дифференциальное однофазное
Код: OB94P2 - - F - -
Code:


Устройство обнаружения Монофазы
Код: OB94P2 - - H - -
Code:

Код: OB94P2 - - H - -
Code:

*: 1-Устройство электрозащиты от перегрузок и коротких замыканий однополюсным автоматическим выключателем (модульные устройства электрозащиты - МСВ), токовременная характеристика срабатывания "С". 2-Устройство электрозащиты от кратковременных перенапряжений (POP). 3- Защита от импульсных сверхнапряжений (DPS) Тип 2 Класс II. 5-Дифференциальное устройство электрозащиты (RCCB) типа А. 6- Детектор дифференциального тока в постоянном токе (RDC-DD).

Счетчик MID		
MID energy meter		
Однофазный счетчик с сертификацией MID <i>Single phase energy meter with MID certification</i>	2 однофазных счетчика, сертифицированных MID <i>2 single phase energy meters with MID certification</i>	Без дополнительного счетчика <i>No energy meter</i>
Однофазный счетчик с сертификацией MID Код Code: OB94P2 - - - B -	2 однофазных счетчика, сертифицированных MID Код Code: OB94P2 - - - C -	Код Code: OB94P2 - - - A -

Связь		
Communications		
Для установок, требующих подключение по сети Ethernet. <i>For sites that require Ethernet communications.</i>	Связь WIFI + 3G <i>WIFI + 3G communications</i>	WIFI + Ethernet + 3G <i>WIFI + Ethernet+3G</i>
WIFI + Ethernet Код Code: OB94P2 - - - 2	WIFI + 3G Код Code: OB94P2 - - - 3	WIFI + Ethernet+3G Код Code: OB94P2 - - - 4

Аксессуары VIARIS		
VIARIS Accesories		
Система защиты однофазной линии (SPL) <i>Line protection system (SPL) Single-phase</i>	Настройка SPL <i>Adequacy SPL</i>	Ретранслятор RS-485 + блок питания <i>Repeater VIARIS RS-485 + Power supply</i>
Система защиты линии питания (SPL) Code Code: OB100003	Настройка SPL Код Code: OB100005	Ретранслятор RS-485 + блок питания Код Code: OB94D035
Платформа управления VIARIS <i>VIARIS Managment platform</i>	Приложение VIARIS	RFID-карты (5 единиц) <i>RFID card (5 units)</i>
Платформа управления VIARIS Код Code: OB100004	 Код Code: OB100004	Ретранслятор RS-485 + блок питания Код Code: OB940006

Дополнительно		
Extras options		
Однофазный зарядный кабель T2-T2 32 A 250 V 5 м <i>Single phase connecting cord T2-T2 32 A 250 V 5 m</i>	Однофазный зарядный кабель T2-T2 32 A 250 V 10 м <i>Single phase connecting cord T2-T2 32 A 250 V 10 m</i>	
1-фазный кабель T2-T2 5 м Код Code: OB94D038	1-фазный кабель T2-T2 10 м Код Code: OB94D054	Код Code:

Ссылка	Модель	Технические характеристики		
Reference	Model	Technical specifications		
OB94P210HA1	Зарядное устройство 7,4 кВт 32 А с соединительным кабелем Type 1, 5 м. Согласно EN 62196-2. Режим зарядки Mode 3.	7,4 кВт 7.4 kW 32 А	СОЕДИНИТЕЛЬНЫЙ КАБЕЛЬ FLEXIBLE CABLE	Type 1 EN 62196-2
OB94P220HA1	Зарядное устройство 7,4 кВт 32 А с соединительным кабелем Type 2, 5 м. Согласно EN 62196-2. Режим зарядки Mode 3.			Type 2 EN 62196-2
OB94P2A0HA1	Зарядное устройство 7,4 кВт 32 А с соединительным кабелем Type 2, 10 м. Согласно EN 62196-2. Режим зарядки Mode 3.		РОЗЕТКА SOCKET OUTLET	
OB94P2B0HA1	Зарядное устройство 7,4 кВт 32 А с розеткой Type 2 В соответствии с EN 62196-2. Режим зарядки Mode 3.	7,4 кВт 7.4 kW 32 А		
OB94P2C0HA1	Зарядное устройство 7,4 кВт 32 А с розеткой Type 2 В соответствии с EN 62196-2. Режим зарядки Mode 3.			

Маркировка	
Approvals and marking	
	  

Справочные директивы Reference Directives	2014/53/EU (радио-оборудование RED); 2011/65/CE (ограничение на содержание вредных веществ - RoHS)
Применимое регулирование	ITC BT-52, согласно Королевскому Указу 1053/2014
Применимые стандарты Reference standards	EN IEC 61851-1; IEC 61851-21-2; EN 300 328 V2.1.1; EN 301 489-1 V2.2.0; EN 301 489-17 V3.2.0; EN IEC 63000