

ТЕСТЕР VIARIS

Техническая информация Technical Data Sheet



Описание	Description
<ul style="list-style-type: none"> - Имитирует состояние электромобиля (подсоединен, отсоединен, заряжается, и т.д.). - Индикатор наличия и последовательности фаз. Имитатор неисправностей электромобиля. - Проверка устройств электрозащиты и заземления. - Обнаружение дифференциальных токов AC - дифференциальный переменный ток 30 мА. - Проверка защиты от токов утечки DC, 6 мА (RCD-DD). - Применяется для зарядных устройств на 13, 20, 32 и 64 А. - Тестовые разъемы под стандартную вилку Schuko для подключения нагрузки к зарядному устройству (макс. 8 А). - Индикаторный дисплей, отображающий: состояние электромобиля, активные фазы сети, ток и мощность зарядного устройства, проверка заземления. - Соответствует нормативному документу UNE-EN 61851-1. 	<ul style="list-style-type: none"> - Simulates vehicle status (connected, disconnected, charging, etc.). - Phase presence and sequence light indicators. - EV fault simulator. - Electrical protections and earth connection test. - Residual current AC 30 mA (RCD) test. - Residual current DC 6 mA (RCD-DD) test. - Valid for 13, 20, 32 and 64 A charging stations. - External charging socket to generate actual consumption (max. 8 A). - Display providing: vehicle status, active phases, charging station current and power, earth connection verification. - According to EN 61851-1.
Применения	Area of application
<p>Установка зарядных устройств для электромобилей в зданиях жилого сектора, гаражах, офисных зданиях, автопарках и т.д.</p>	<p>Electric Vehicle charging station installations for apartment blocks, car parks, office buildings, vehicle fleets, etc.</p>

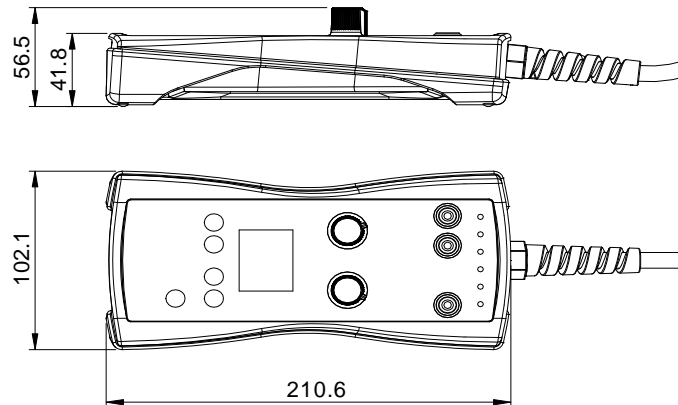
Модели	ТЕСТЕР VIARIS
Технические характеристики Technical data	
Питание Power supply	4 щелочных элемента питания LR06/AA 1,5 V 4 Alkaline batteries 1.5 V AA (LR06)
Напряжение электросети Input voltage	230 ± 10 % В переменного тока (1 фаза), 400 ± 10 % В переменного тока (3 фазы) 230 ± 10 % V ac (1 phase), 400 ± 10 % V ac (3 phases)
Номинальная частота Nominal Frequency	50 / 60 Гц 50 / 60 Hz
Подключения Connection	Вилка под розетку или разъем Type 2 в соответствии с EN 62196-2 Plug suitable to socket outlet or connector Type 2 according to EN 62196-2
Тестовые разъемы Schuko для подключения нагрузки к зарядному устройству External charging socket to generate actual consumption	Макс. 8 А (1800 Вт) Max. 8 A (1800 W)
Кнопка ON/OFF включения/выключения Switch ON/OFF	Да Yes
Имитация состояний электромобиля (CP) Vehicle state (CP) simulation	<p>A- Электромобиль не подключен B- Электромобиль подключен, зарядка не осуществляется C- Электромобиль подключен, зарядка осуществляется D- Электромобиль подключен, осуществляется зарядка и вентиляция</p> <p>A- Vehicle not connected B- Vehicle connected not charging C- Vehicle connected and charging D- Vehicle connected and charging with ventilation</p>
Имитация неисправностей электромобиля Vehicle fault generation	<p>Короткое замыкание CP на землю Неисправность диода CP</p> <p>CP earth fault CP D diode fault</p>
Имитация номиналов кабелей (PP) Cable coding (PP) simulation	<p>Нет кабеля 13 А 20 А 32 А 64 А</p> <p>Open 13 A 20 A 32 A 64 A</p>
Обнаружение состояний ошибки зарядного устройства Charging station error states detection	<p>E- Замыкание CP на землю F- Неисправность, зарядное устройство не работает</p> <p>E- CP earth fault F- Out-of-service charging station fault</p>
Проверка и измерение качества заземления электроустановки Verification and measurement of installation earth connection	Да (Разрешение: 0,01 В) Yes (Resolution: 0.01 V)
Светящиеся индикаторы наличия и последовательности фаз Phase presence and sequence light indicators	Да Yes
Индикация максимальной мощности, выдаваемой зарядным устройством Maximum power indication offered by the charging station	% PWM , А, кВт % PWM ,A, kW
Visualizador Дисплей	Жидкокристаллический LCD TFT 1,8 дюйма (4,6 см) LCD TFT 1.8 "

VIARIS TESTER

DT94VTF001 - 01, 11/2019

Test residual current AC	30 mA (дифференциальное устройство электрозащиты) 30 mA (RCD)
Test residual current DC	6 mA (RDC-DD)
Casing material	ABS, декоративный элемент TPE ABS, decor seal TPE
Measurement category	Категория II в соответствии с EN 61010-2-030 CAT II according to EN 61010-2-030
Overvoltage category	Категория II в соответствии с EN 61010-1 II according to EN 61010-1
Class of protection	Класс II Class II
Degree of protection	IP40 в соответствии с EN 60529 IP40 according to EN 60529
Degree of protection connector of flexible cable	IP44 в соответствии с EN 60529 IP44 according to EN 60529
Conexión cable length	1 м 1 m
Pollution degree	2
Operating temperature	0 °C до 40 °C 0 °C to 40 °C
Storage temperature	-10 °C до 50 °C -10 °C to 50 °C
Relative humidity	В среднем за год < 75 % Абсолютные значения 95 % Annual average < 75 % Exceptional values 95 %
Net weight	1 кг 1 kg

Общие размеры Overall dimensions



Варианты Options

Код Code:	Код Code:	Код Code:
--------------	--------------	--------------

Артикул Reference	Модель Model	Применение Applications
OB940047	VIARIS TESTER	Установка зарядных устройств для электромобилей в зданиях жилого сектора, гаражах, офисных зданиях, автопарках и т.д. Electric Vehicle charging station installations for apartment blocks, car parks, office buildings, vehicle fleets, etc.

Маркировка Approvals and marking	
-------------------------------------	--

Справочные директивы Reference Directives	2014/35/EU (директива по низкому напр.); 2014/30/EU (ЭМС); 2011/65/UE (ограничение на содержание вредных веществ - (RoHS))
--	--

Применимые стандарты Reference standards	EN 61010-1:2010; EN 61010-2-030:2010; 61326-1:2013; EN 50581:2012
---	---

DT94VTF001 - 01, 11/2019

DT94VTF001 - 01, 11/2019